

Struttura per tavoli regolabili manualmente in altezza

✔ con funzione di blocco per evitare regolazioni accidentali e garantire la sicurezza dei bambini



Dettagli

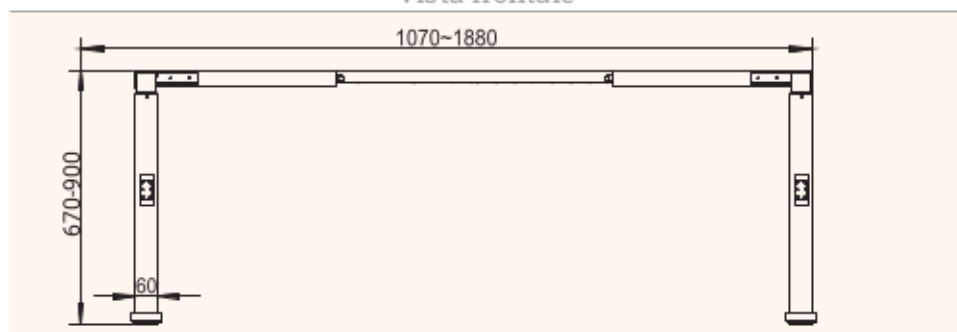
Struttura

Portata: fino a 80 kg
Corsa: 670 - 900 mm
Larghezza telaio: 1070 - 1880 mm

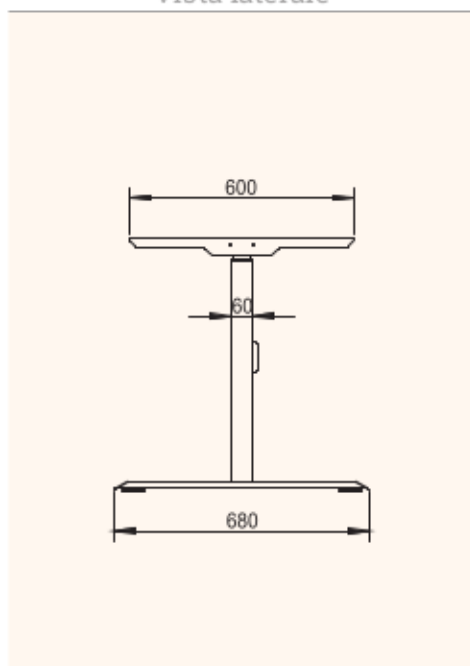


Disegni tecnici

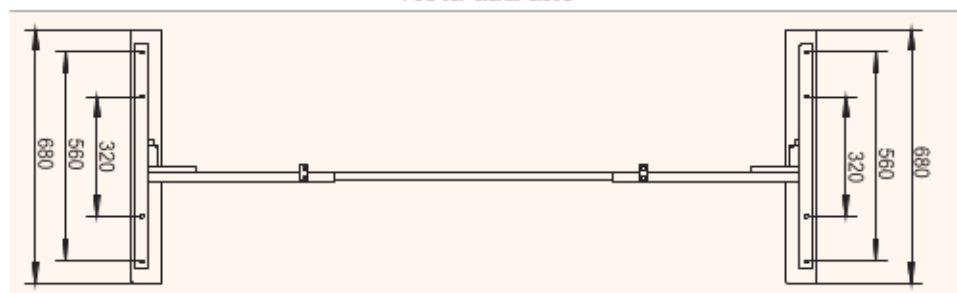
Vista frontale



Vista laterale



Vista dall'alto



Nome articolo	Descrizione	Colore	N. Articolo
	Struttura per tavoli regolabili manualmente in altezza, corsa 670-900mm, griglia: 20mm	alluminio, RAL 9006	
	Struttura per tavoli regolabili manualmente in altezza, corsa 670-900mm, griglia: 20mm	nero, RAL 9017	
	Struttura per tavoli regolabili manualmente in altezza, corsa 670-900mm, griglia: 20mm	bianco, RAL 9010	